

ARCHEOLOGICKÝ ÚSTAV ČESKOSLOVENSKÉ AKADEMIE VĚD  
V BRNĚ

# PŘEHLED VÝZKUMŮ 1972



BRNO 1973

durch die Grabung ist eine Besiedlung mit Volutenkeramik, der Trichterbecher-, der Ünëticer-, der Velaticer-Kultur und von Slawen aus der älteren und jüngeren Burgwallzeit belegt. An die jungburgwallzeitliche Niederlassung schliesst ein mittelalterliches Dorf an.

---

## ZJIŠŤOVACÍ VÝZKUMY V PŘIBICÍCH

(okr. Břeclav)

JOSEF UNGER, Regionální muzeum, Mikulov

V návaznosti na archeologický výzkum lokality „Klásterka“ u Pohořelic byl v Přibicích proveden zjišťovací výzkum na třech místech.

Uvnitř a v těsné blízkosti stojícího románského kostela sv. Jana Křtitele bylo položeno několik sond, aby byl zjištěn původní půdorys a další stavební fáze. Výzkum ukázal, že původní je apsida, chór a loď. Ve druhé stavební fázi byla přistavěna sacristie a v třetí stavební fázi byl přistavěn opěrný pilíř na jihovýchodní straně apsidy, dnešní věž a přístavek před dnešním jižním vchodem. Sondou uvnitř kostela byly zjištěny tři vrstvy maltové podlahy nad sebou. Horní maltová podlaha byla vlastně lůžkem pro cihlovou podlahu, z níž cihly byly odstraněny.

Na návsi před domem č. 50 byla prozkoumána jáma. Pod vrstvou humusu a recentní navážky se rýsovala jáma o průměru 3 m, hluboká 2,5 m. Ve vrstvách různě zbarvené hlíny, mazanice, strusky a kamenů byly nalezeny střepy středověké keramiky, zvířecí kosti, silně korodovaná mince a úlomky skleněných nádob. Předběžně lze nálezy datovat do 14. stol.

V bývalé farní zahradě byla odkryta část vodovodního potrubí, aby byl získán materiál pro datování tohoto zařízení. Bylo zjištěno, že jednotlivé keramické trubky do sebe dobře zapadají. Potrubí bylo uloženo v jílovém lůžku. Nalezené střípky keramiky v zásypu lze datovat do počátku novověku.

*Feststellungsgrabungen in Přibice (Bez. Břeclav).* Innen und in nächster Nähe der bestehenden romanischen Kirche des Hl. Johannes des Täufers hat man einige archäologische Suchgräben gelegt, durch die der ursprüngliche Grundriss der Kirche, aus einer Apside, dem Chor und Schiff gebildet, festgestellt wurde. Durch die Sonde im Inneren der Kirche wurden drei Schichten von Mörtelfussböden festgestellt.

Auf dem Dorfplatz wurde eine 2,5 m tiefe Grube im Durchmesser von 3 m untersucht. In der Aufschüttung der Grube fand man keramisches Material und Bruchstücke von Glasbechern aus dem 14. Jahrhundert.

Im einstigen Pfarrgarten wurde der Teil einer Wasserleitung freigelegt, welche in den Beginn der Neuzeit datiert wird.

---

## VÝZKUM ZANIKLÉ STŘEDOVĚKÉ VESNICE KONŮVKY NA SLAVKOVSKU (OBEC HERŠPICE)

(okr. Vyškov)

DAGMAR ŠAUROVÁ, Městské muzeum, Slavkov u Brna

(Tab. 54–55; tab. 56:1)

Systematický výzkum zaniklé středověké vesnice Konůvky v katastru obce Heršpice u Slavkova pokračoval roku 1972 objasněním půdorysné situace v severním cípu lokality.

Zjištěna byla středověká cesta, směřující sem od hlavních komunikací (Rašovice, Křižanovice, Slavkov) a vedená galeriově po svahu podél údolí, zřejmě proto, aby se vyhnula někdejšími mokřinám při potoku.

Odkryt byl domový půdorys č. 7, typově zcela shodný se všemi předchozími, odlišný však náleзовým obsahem.

Údolí se v těchto místech stáčí poněkud k západu a břeh potoka je tu vyšší než v sídlištním centru, takže mohylovité vyvýšeniny, ukrývající domové destrukce, byly velice zřetelné. Objekt vybraný k výzkumu byl předem výškově zaměřen a na základě zkušeností z předchozích let se předem podařilo vypočítat rozsah hledaného půdorysu a jeho orientaci v terénu.

Vycházeli jsme při tom z těchto poznatků: vrchol vyvýšeniny ukrývá vždy zborcenou kopuli pece, tato pec má čtvercový nebo obdélný základ a stojí vždy při zdi — ne však v rohu — některé

místnosti tříprostorového domu. Každá místnost má rozměry přibližně 5×5 metrů a půdorys domu je zalomen do tvaru písmene „L“. V pravém úhlu tohoto „L“ se nachází dvorek neboli závěť, směřující na jihozápad.

Odkryv domku č. 7 přesně potvrdil předpoklady uvedeného výpočtu.

Vzhledem k tomu, že stavení bylo na zvýšeném břehu a tudíž netangováno spodní vodou, mělo menší počet základových podložních kamenů než domky položené blíže k potoku. V destrukci bylo hodně spálených dřev (dub, buk, topol, javor, smrk; děkuji za jejich určení RNDr. E. Opravilovi), mnoho mazanicových fragmentů a byla zjištěna i podstatná část zborcené pecní kopule. Nacházela se však poněkud stranou pecního dna, kam byla recentně přesunuta tlakem těžkých vozidel při svozu dřeva, protože přes objekt vedla cesta, vzniklá při zřizování oplocenek v této lesní oblasti. Také kameny z pecní podezdívky byly zčásti rozhozeny, takže v úrovni zachovalosti zůstalo jen štětované pecní dno a pouze část jeho obezdění. Tvar pece je však zcela zřetelný, rozměry jejího půdorysu jsou 160×180 cm, čelušeň směřuje k jihozápadu. Severozápadní stěna stavení je zachována ze všech nejméně, buď byla jen z výpletů, omítnutých mazanicí, nebo jsou její podložní kameny zcela rozmetány tlakem vozidel.

Nálezový materiál z tohoto stavení je oproti ostatním objektům v Konůvkách početně chudý. Zcela chybí zemědělské nástroje, zato se našla plochá kovová lžička se závěsným očkem a střepey z trojbokého silnostěnného tuhovaného kotlíku, takže zde soudíme na objekt spíše dílenského nežli zemědělského zaměření. I keramiky je poměrně málo. Zatím co z ostatních půdorysů jde střepevý materiál do tisíců, z č. 7 evidujeme pouze několik set. Máme dva okraje silnostěnných zásobnic, několik okrajů misek a džbánek, poměrně více pokliček. Přibližně polovina střepeů je s hojnou přísadou slídy, stejné množství střepeů je drsných, pískovitých a nezdobených. Jediným dekorem na slídaném materiálu je šroubovice různého typu, ojediněle s nehtovitými vrypky na horní části výdutí. Dosti je okrajů z větších bezuchých hrnců o průměru např. 170, 210, 230 cm. Našly se pouze dva střepey značkové, jednou na okraji misky, podruhé vně nádoby u dna.

V druhé fázi výzkumu jsme se zaměřili na další kontrolní řezy na tvrzi (feudálním dvorci) a provedli jsme též průřez zborcenou kopulovitou pecí, kterou jsme zprvu — s ohledem na určité analogie — pokládali za chlebovou, ač překvapovala její velikost. Pokračující výzkum prokázal, že jde o bezroštovou, tak zvanou milířovitou nebo též povrchovou pec hrncířskou, dokonce se zachovalým výstupkem, zvaným petýlko na vnější straně pece a s ním korespondujícím stupínkem uvnitř pece, obojí pro vstup hrncíře do pece při vkládání tovaru na vypalování. Kopule pece byla v destrukci, zůstalo však zachováno úplné dno, mírně elipsovité s obvodovým věncem kamenného obezdění. Osy dna měří 430 a 480 cm.

Řez pecí ukázal, že konstrukce spočívá na žlutém, bochníkovitě upraveném podloží, na kterém bylo pečlivě urovnáno štětování z menších plochých pískovců, zbarvených do červena žárem pece. Štětování bylo kryto dvěma zřetelnými vrstvami hliněného výmazu. Spodní, v síle 5 cm, byl velmi zachovalý, vrchní, o něco slabší, byl více popraskán. V obou byly říční valounky ve velikosti pěsti, které měly za úkol udržovat výhřevnost pece.

Na západní straně pece pod čelušní je kamenné hranolovité předpecí, vybihající z půdorysu pece, široké 100 a vysoké 80 cm. Před ním je mělké obdélné popeliště v pracovním zahloubeném prostoru, který má rozměry 150×350 cm.

Při třídění keramiky z prostoru okolo pece bylo zjištěno velké množství (téměř 250) typických střepeů, určitelných — jak se na tom odborníci shodli — jako hrncířské čepele. Jsou trojúhelníkovité, lichoběžníkovité nebo podkovovité, ba i oválné, se zaretušovanými hranami. Některé jsou ostře zašpičatělé jako rydla, jiné vypadají spíše jako hladidla. Je to prozatím prvý hromadný nález tohoto speciálního výrobního nástroje. Současně s čepeli se našlo železné drtidlo, pravděpodobně na slídu či jiné přísady do hrncířské hlíny, a poříz, zhotovený z odložené kosy, na strouhání hlíny před jejím hnětením a plavením. Ve svahu nad tvrzi se nachází hliník, odkud byla pravděpodobně brána surovina k výrobě hrncíny v Konůvkách, protože zkouška hlíny v recentní hrncířské peci vyzněla kladně.

Závěrem pracovní sezóny 1972 jsme provedli zaměření motty na zaniklém, středověkém hradu Kepkově, který je vzdálen od centra Konůvek vzdušnou čarou 1200 metrů. Plošina motty má tvar elipsy o osách 20 a 26 metrů. Dva hradební, dosti pravidelné příkopy jsou hluboké 6 až 7 metrů. Podle lidového vyprávění měla by být na Kepkově studna, avšak dosud provedené zjišťovací sondy ji prozatím nezaznamenaly.

*Grabung der mittelalterlichen Dorfwüstung Konůvky bei Slavkov (Bez. Vyškov).* Im Jahre 1972 wurde die Feststellung der Grundrissituation im nördlichen Zipfel der Lokalität durchgeführt. Man hat festgestellt, dass an diesen Stellen ein mittelalterlicher Weg mündet, welcher am Hang entlang des Tales, von den Hauptkommunikationsverbindungen entfernt (Rašovice, Křižanovice, Slavkov), verläuft. Abgedeckt wurde Grundriss Nr. 7, welcher bewies, dass auch in diesem Teil von Konůvky die Häuser des gleichen Types waren und eine gleiche Terrainorientation, wie im Dorfzentrum hatten. In der Keramik sowie in den anderen Funden überwiegt Material eines handwerklichen Charakters und nicht bäuerlichen, wie in den anderen Objekten. Es wurde ein Kontrollschnitt des kuppelförmigen Herdes im Areal des Adelshofes durchgeführt und festge-



stellt, dass es sich um einen rostlosen Töpferofen, einen sog. Meiler- oder Oberflächenofen handelt. Bei diesem wurde eine grosse Menge von Töpferklingen aus keramischer Masse und ein Schnitzmesser für die technische Herrichtung der Töpfererde, gemeinsam mit einem Reiber für Tonbeimengungen, gefunden. Zum Abschluss der Saison 1972 hat man den Hausberg auf dem Burgwall Kepkov vermessen und die Fläche seines Gipfels (Elipse, Achsen 20 und 26 Meter) und die Tiefe beider Wallgräben (6—7 Meter) festgestellt.

---

## PŮVRCHOVÝ PRŮZKUM NA ZANIKLÉ OSADĚ DIVICE U BRUMOVIC

(okr. Břeclav)

JOSEF UNGER, Regionální muzeum, Mikulov

Na základě upozornění J. Páleníkové z Brumovic byl proveden povrchový průzkum na zaniklé osadě Divice, která stávala v údolíčku mezi Brumovicemi a Krumvířem. Zvláště zajímavá je malá vyvýšeninka o průměru asi 15 m, která se nachází na svahu a je značně snížena orbou. Je nazývána „Kostelík“. Na toto místo klade lidová tradice kostel, který se v písemných pramenech 14. a 15. stol. u Divic uvádí. Vzhledem k tomu, že podle Divic se již od 13. stol. psala vladycká rodina, není vyloučeno, že se jedná o zbytek malého vladyckého sídla. Vzhledem k stále se opakujícímu intenzivnímu obdělávání půdy by bylo záhodno objekt památkově chránit a provést na něm zjišťovací výzkum.

*Oberflächenuntersuchung der Dorfwüstung Divice bei Brumovice (Bez. Břeclav).* Bei der Oberflächenuntersuchung an den Stellen wohin die Volkstradition die Dorfwüstung Divice legt, hat man ausser einer Menge von Scherben mittelalterlicher Keramik auch eine kleine Terrain-erhebung im Durchmesser von ca. 15 m festgestellt, welche „Kostelík“ genannt wird. Es handelt sich entweder um Überreste einer Kirche oder eines kleinen Feudalsitzes.

---

## STŘEDOVĚKÉ NÁLEZY Z TRATĚ VOJŠICE U MALÉ VRBKY, (OBEC HRUBÁ VRBKA)

(okr. Hodonín)

JAROSLAV TRIBULA, Okresní museum, Hodonín, pobočka Veselí nad Moravou

Při jarní orbě v části tratě Vojšice, patřící JZD Hrubá Vrbka, našli pracovníci na různých místech v roce 1972 několik střepů středověké keramiky, železnou středověkou ostruhu a recentní železnou podkovu. Nálezy odevzdali do kanceláře místního JZD, odkud byly později předány do muzea ve Veselí nad Moravou.

Popis středověkých nálezů:

1. Železná ostruha s šestipaprscitým kolečkem. Ramena jsou lomená, ukončená očky. Vzhled ostruhy má z výtvarného hlediska gotický charakter. Délka celé ostruhy — 15,2 cm, d krku — 3,8 cm, prům. kolečka — 4,4 cm, rozpon konců ramen — 8 cm. Ostruhu je možno datovat zhruba do 14.—15. stol.

Střepy nádob:

2. Střep z výdutě, zdobený vodorovnými pásy radélkované výzdoby (čtverečky).
3. Střep z okraje, okraj kalichovitě rozevřený, dovnitř seříznutý, s vnitřní římsou.
4. Střep z okraje, okraj vně vyhnutý, nahoru vytažený a dovnitř seříznutý, zdobený na vnější straně dvěma vlnicemi.
6. Střep z okraje, okraj vně vyhnutý, nahoru vytažený, zdobený na vnější straně radélkovanou výzdobou (obdélníčky) ve třech vodorovných pásách.
8. Střep z okraje, okraj podžlabený, na jeho vnější straně jsou dva vodorovné žlábký.
7. Střep z okraje, okraj přehnutý.
9. Silně poškozený střep z okraje, okraj dovnitř seříznutý, s nevýraznou vnitřní římsou. Na vnější poškozené straně okraje jsou patrné mělké vodorovné rýhy.
10. Střep z pokličky — část knoflíku a stěny.
11. Střep od dna.

## PŘEHLED VÝZKUMŮ 1972

Vydává: Archeologický ústav ČSAV v Brně, sady Osvobození 17/19

Odpovědný redaktor: Akademik Josef Poulik

Redaktoři: Dr. A. Medunová, dr. J. Meduna, dr. J. Řihovský

Překlady: Dr. R. Tichý, E. Tichá

Kresby: Doc. dr. B. Klíma, M. Bálek, A. Životská

Na titulní obálce: laténská spona z Rajhradu

Tiskem: Grafia, n. p., Brno, provozovna 04, Gottwaldova 21

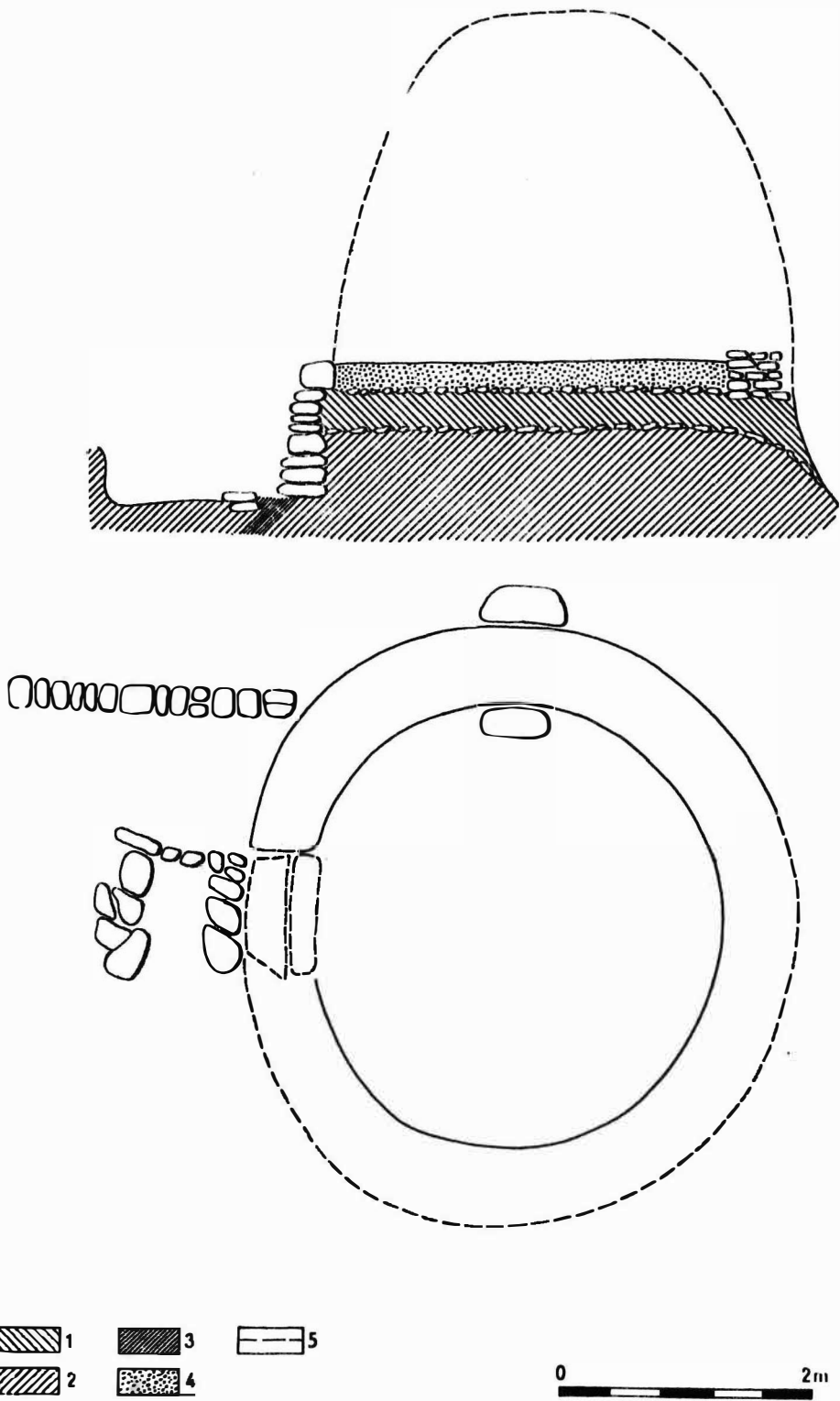
Evidenční číslo ÚVTEI—73332

Vydáno jako rukopis — 450 kusů — neprodejně



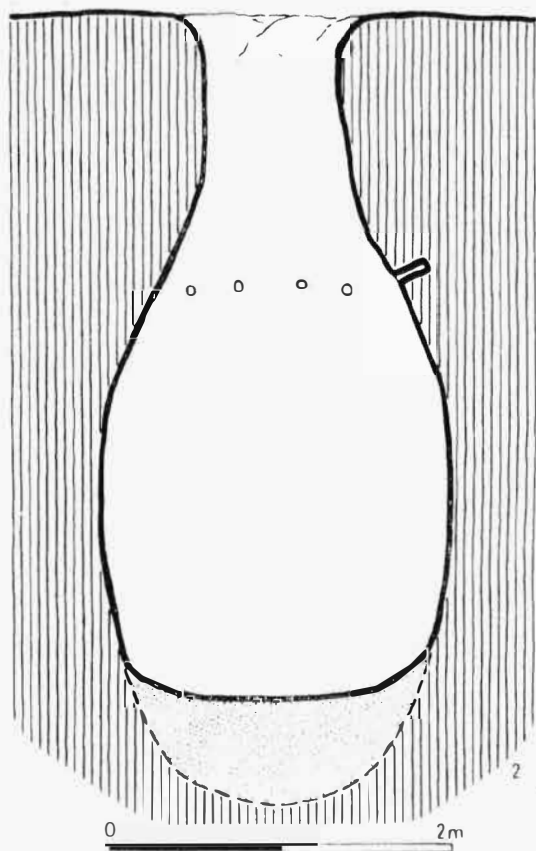
Tab. 54

Heršpice (okr. Vyskov). Zaniklá osada „Konůvky“. Půdorys stavení č. 7. — Dorfwüstung „Konůvky“. Grundriss des Gebäudes Nr. 7.



Tab. 55

Heršpice (okr. Vyškov). Zaniklá osada „Konůvky“. Půdorys a profil hrnčářské pece. 1 světlé podloží, 2 tmavé podloží, 3 uhlíková vrstva, 4 pecní výmaz, 5 předpokládaný tvar kopule. — Dorfwüstung „Konůvky“. Grundriss und Profil des Töpferofens. 1 helles Liegendes, 2 dunkles Liegendes, 3 Holzkohlenschicht, 4 Ofenausschmierung, 5 vorausgesetzte Kuppelform.



Tab. 56

1 Heršpice (okr. Vyškov). Zaniklá osada „Konůvky“. Dno pece ve stavění č. 7; 2 Drásov (okr. Brno-venkov). Profil obilní jámy. — 1 Heršpice (Bez. Vyškov). Dorfwüstung „Konůvky“. Feuerherdboden im Gebäude Nr. 7; 2 Drásov (Bez. Brno-venkov). Profil einer Getreidegrube.